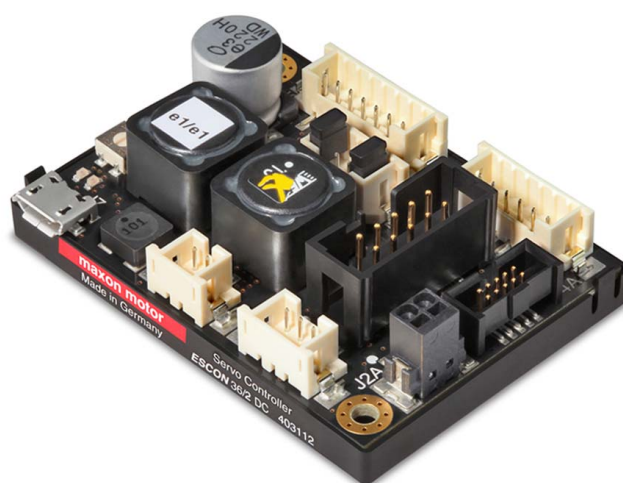


ESCON 36/2 DC

Documentation Hardware



escon.maxongroup.com

TABLE DES MATIÈRES

1	INFORMATIONS GÉNÉRALES	3
1.1	À propos de ce document	3
1.2	À propos de l'appareil	5
1.3	À propos des consignes de sécurité	6
2	SPÉCIFICATIONS	7
2.1	Caractéristiques techniques	7
2.2	Normes	10
3	CONFIGURATION	11
3.1	Règles générales en vigueur	11
3.2	Détermination de l'alimentation électrique requise	12
3.3	Travaux de câblage.	13
3.4	Connexions	14
3.5	Ponts enfichables	30
3.6	Potentiomètre	30
3.7	Affichages d'état	31
4	CÂBLAGE	33
	LISTE DES FIGURES	41
	LISTE DES TABLEAUX	42
	INDEX	43

À LIRE IMPÉRATIVEMENT EN PREMIER

Ces instructions sont destinées au personnel technique qualifié. Avant de démarrer une activité quelconque, il convient ...

- de lire et de comprendre le présent manuel, et
- de suivre les instructions qu'il contient.

Le servo-contrôleur ESCON 36/2 DC est considéré comme une quasi-machine conformément à la Directive européenne 2006/42/CE, article 2, paragraphe (g) et est destiné à être incorporé dans une autre machine, une autre quasi-machine ou un autre équipement, ou alors à leur être ajouté.

Par conséquent, il est interdit de mettre l'appareil en service ...

- avant de s'être assuré que l'autre machine / le système dans lequel l'élément doit être incorporé réponde aux exigences de la directive européenne relative aux machines;
- avant que l'autre machine réponde à toutes les exigences relatives à la protection de la sécurité et de la santé des personnes;
- avant que toutes les interfaces requises soient établies et les exigences spécifiques à celles-ci soient remplies.

1 INFORMATIONS GÉNÉRALES

1.1 À propos de ce document

1.1.1 Domaine d'utilisation

Le présent document est destiné à vous familiariser avec le servo-contrôleur ESCON 36/2 DC. Il décrit les opérations nécessaires pour une installation et/ou une mise en service conformes et sûres. Le respect de ces instructions...

- permet d'éviter les situations dangereuses,
- réduit considérablement la durée de l'installation et/ou de la mise en service,
- augmente la durée de vie de l'équipement décrit ainsi que sa fiabilité.

Ce document présente les performances et les spécifications de l'appareil, les informations concernant les normes à respecter, les détails relatifs aux connexions et à l'affectation des bornes ainsi que des exemples de câblage.

1.1.2 Groupe cible

Ce document est destiné à un personnel qualifié dûment formé et expérimenté. Il contient les informations nécessaires à la compréhension et à la réalisation des opérations requises.

1.1.3 Utilisation

Il convient de prendre en compte la notation et les codages utilisés dans la suite du document.

Notation	Signification
(n)	renvoie à un composant (par ex. à son numéro de commande, à sa position dans une nomenclature, etc.)
→	synonyme de «voir», «voir aussi», «tenir compte de» ou «passer à»

Tableau 1-1 Notation utilisée

1.1.4 Symboles & signes

Les symboles et signes suivants sont utilisés dans ce document.







Type	Symbole	Signification	
Consigne de sécurité	 (typique)	DANGER	Indique une situation dangereuse à venir . Le non-respect de cette indication peut entraîner des blessures graves voire mortelles .
		AVERTISSEMENT	Indique une situation potentiellement dangereuse . Le non-respect de cette indication peut entraîner des blessures graves voire mortelles .
		ATTENTION	Indique une situation éventuellement dangereuse ou attire l'attention sur une pratique peu sûre. Le non-respect de cette indication peut entraîner des blessures .
Activité interdite	 (typique)	Indique une activité dangereuse. Par conséquent: elle est interdite .	
Opération obligatoire	 (typique)	Indique une opération indispensable. Par conséquent: cette opération est obligatoire .	
Information		Exigence/ Indication/ Remarque	Indique une opération indispensable pour pouvoir poursuivre ou qui informe au sujet d'un certain aspect à respecter.
		Méthode recommandée	Indique une recommandation ou une proposition concernant la manière de poursuivre les opérations.
		Détérioration	Indique des opérations permettant d'empêcher les dommages éventuels du matériel.

Tableau 1-2 Symboles & signes

1.1.5 Marques déposées et noms de marques

Afin de ne pas entraver la lisibilité des documents, les noms de marques déposées accompagnés de la marque sont mentionnés une seule fois dans la liste ci-dessous. Cela implique évidemment que les noms de marques (la liste n'est pas exhaustive ni exclusive) sont protégés par droits d'auteur et/ou de propriété intellectuelle, même si le symbole correspondant n'apparaît pas dans le reste du document.

Nom de marque	Propriétaire de la marque
Windows®	© Microsoft Corporation, USA-Redmond, WA

Tableau 1-3 Marques déposées et noms de marques

1.1.6 Copyright

Le présent document est protégé par des droits d'auteur, même sous forme d'extrait. Toute réutilisation de ce document, qu'il s'agisse d'une reproduction, d'une traduction, de la reproduction sur microfilm ou d'un autre traitement électronique dépassant le cadre stricto sensu de la protection des droits d'auteur, est interdite sans autorisation écrite de maxon et peut faire l'objet de poursuites judiciaires.

© 2021 maxon. Tous droits réservés. Sous réserve de modifications.

CCMC | ESCON 36/2 DC Documentation Hardware | Édition 2021-08 | DocID rel9013

maxon motor ag	
Brünigstrasse 220	+41 41 666 15 00
CH-6072 Sachseln	www.maxongroup.com

1.2 À propos de l'appareil

L'ESCON 36/2 DC est un servo-contrôleur MLI puissant et compact à 4 quadrants destiné à la commande performante de moteurs à courant continu, à excitation par aimant permanent et de puissance allant jusqu'à env. 72 W.

Les modes de fonctionnement disponibles – régulateur de vitesse, variateur de vitesse et régulateur de courant – répondent aux exigences les plus extrêmes. L'ESCON 36/2 DC est conçu pour être commandé par une valeur de consigne analogique. Il présente des fonctions complètes qui utilisent des entrées et des sorties analogiques et numériques.

L'interface graphique «ESCON Studio» pour PC Windows sert à configurer l'appareil par le biais de l'interface USB.

La version actuelle du logiciel ESCON (ainsi que la dernière édition de la documentation) sont téléchargeables sur Internet, à l'adresse → <http://escon.maxongroup.com>.

1.3 À propos des consignes de sécurité

- Vérifier que les consignes “À LIRE IMPÉRATIVEMENT EN PREMIER” à la page A-2 ont bien été lues.
- Ne jamais effectuer de travaux sans disposer des connaissances requises en la matière (→ Chapitre “1.1.2 Groupe cible” à la page 1-3).
- Consulter le → Chapitre “1.1.4 Symboles & signes” à la page 1-4 qui contient les explications nécessaires à la compréhension des symboles utilisés.
- Respecter la réglementation en vigueur dans le pays et/ou sur le lieu d'exploitation de l'appareil en matière de prévention des accidents, de protection du travail et de protection de l'environnement.



DANGER

Haute tension et/ou électrocution

Tout contact avec des fils conducteurs de tension peut entraîner des blessures graves voire mortelles.

- *Tous les câbles du réseau doivent être considérés comme conducteurs de tension sauf en présence de preuves contraires.*
- *S'assurer qu'aucune des extrémités du câble n'est reliée à une alimentation en tension.*
- *S'assurer qu'il est impossible d'activer l'alimentation en tension tant que les travaux ne sont pas terminés.*
- *Respecter les instructions d'isolation et de mise hors service du moteur.*
- *Vérifier que tous les interrupteurs sont protégés de tout actionnement accidentel et qu'ils sont identifiés nommément.*



Exigences

- *Vérifier que tous les composants raccordés sont installés conformément aux règlements en vigueur localement.*
- *Garder à l'esprit qu'un appareil électronique ne peut par principe être considéré comme infaillible. Il convient donc d'équiper la machine/l'équipement d'un dispositif de surveillance et de sécurité indépendant. Si, pour une raison quelconque, la machine/l'équipement était commandé de manière non conforme, si la commande devait subir un dysfonctionnement, si un câble devait rompre ou être déconnecté, etc., il conviendrait alors de commuter le dispositif d'entraînement complet en un mode de fonctionnement sûr et de le maintenir dans ce mode.*
- *Attention, il est interdit à l'utilisateur d'entreprendre la moindre réparation sur les composants fournis par maxon.*



Composant sensible aux décharges électrostatiques (CSDE)

- *Porter des vêtements isolant des décharges électrostatiques.*
- *Manipuler l'appareil avec la plus grande prudence.*

2 SPÉCIFICATIONS

2.1 Caractéristiques techniques

ESCON 36/2 DC (403112)		
Caractéristiques électriques	Tension nominale de service $+V_{CC}$	10...36 VDC
	Tension de service absolue $+V_{CC\ min} / +V_{CC\ max}$	8 VDC / 38 VDC
	Tension de sortie (max.)	$0.98 \times +V_{CC}$
	Courant de sortie I_{cont} / I_{max} (<60 s)	2 A / 4 A
	Fréquence de modulation de largeur d'impulsion	53,6 kHz
	Fréquence d'échantillonnage régulateur de courant PI	53,6 kHz
	Fréquence d'échantillonnage régulateur de vitesse PI	5,36 kHz
	Rendement maximum	95%
	Vitesse maximum	limitée par la vitesse maximum admise (moteur) et la tension maximum de sortie (contrôleur)
	Self de lissage intégré	300 μ H; 2 A
Entrées et sorties	Entrée analogique 1 Entrée analogique 2	résolution 12 bit; -10...+10 V; différentielle
	Sortie analogique 1 Sortie analogique 2	résolution 12 bit; -4...+4 V; par rapport à GND
	Entrée numérique 1 Entrée numérique 2	+2,4...+36 VDC ($R_i = 38,5\ k\Omega$)
	Entrée/sortie numérique 3 Entrée/sortie numérique 4	+2,4...+36 VDC ($R_i = 38,5\ k\Omega$) / max. 36 VDC ($I_L < 500\ mA$)
	Signaux codeur	A, A\, B, B\, (max. 1 MHz)
Tension de sortie	Tension auxiliaire de sortie	+5 VDC ($I_L \leq 40\ mA$)
	Tension d'alimentation codeur	+5 VDC ($I_L \leq 70\ mA$)
Potentiomètre	Potentiomètre P1 (sur circuit imprimé)	210°; linéaire
Raccords moteur	+ Moteur	
	- Moteur	
Interface	USB 2.0 / USB 3.0	mode rapide
Affichages d'état	Fonctionnement	LED verte
	Erreur	LED rouge
Caractéristiques	Poids	30 g env.
	Dimensions (L x l x H)	55 x 40 x 16,1 mm
	Perçages de fixation	pour vis M2,5 (max. couple de serrage 0,16 Nm)

ESCON 36/2 DC (403112)			
Conditions ambiantes	Température	fonctionnement	-30...+45 °C
		plage étendue *1)	+45...+81 °C Derating → Illustration 2-1
		stockage	-40...+85 °C
	Altitude *2)	fonctionnement	0...6'000 m MSL
		plage étendue *1)	6'000...10'000 m MSL Derating → Illustration 2-1
	Humidité de l'air	5...90% (sans condensation)	

*1) Le fonctionnement dans la plage étendue est autorisé (température et altitude). Cependant, il provoque un derating (réduction du courant de sortie I_{cont}) de l'importance indiquée.

*2) Altitude de fonctionnement en mètres au-dessus du niveau de la mer (Mean Sea Level, MSL)

Tableau 2-4 Caractéristiques techniques

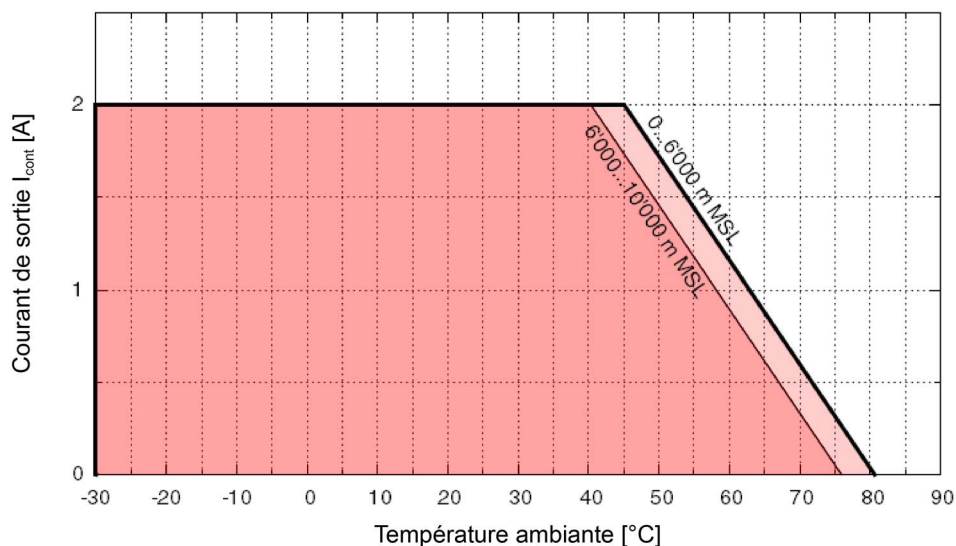


Illustration 2-1 Derating courant de sortie

Fonctionnalité de protection	Seuil de coupure	Seuil de remise sous tension
Sous-tension	7.2 V	7.4 V
Surtension	43.1 V	41 V
Courant de surcharge	6.75 A	—
Surcharge thermique	95 °C	85 °C

Tableau 2-5 Limites d'application

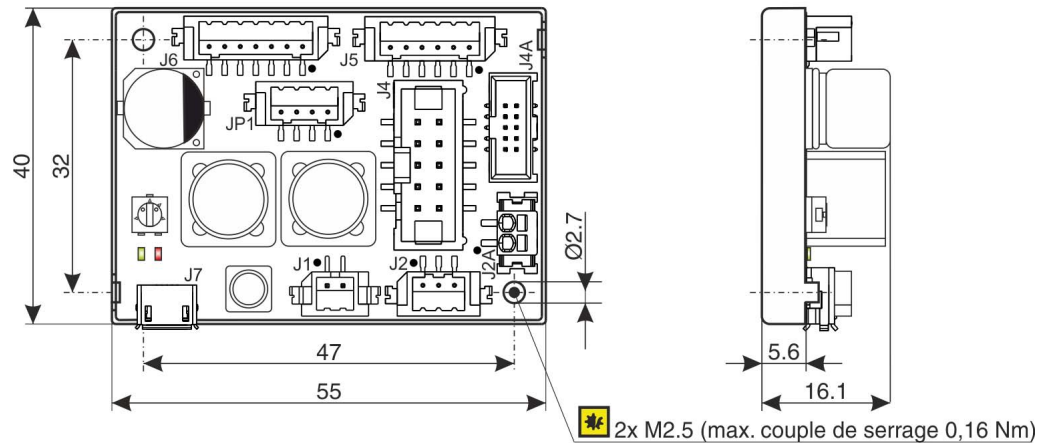


Illustration 2-2 Schéma coté [mm]

2.2 Normes

La conformité aux normes ci-dessous de l'appareil décrit a été contrôlée avec succès. Dans la pratique cependant, seul le système dans son ensemble (l'équipement opérationnel, composé de l'ensemble des différents composants que sont par exemple le moteur, le servo-contrôleur, le bloc d'alimentation, le filtre CEM, le câblage, etc.) peut être soumis à un contrôle CEM destiné à garantir que l'installation fonctionnera en toute sécurité.



Remarque importante

La conformité aux normes de l'appareil décrit n'induit pas que le système complet prêt à fonctionner est conforme à celles-ci. Pour que votre système complet puisse être conforme aux normes requises, il convient de lui faire subir un contrôle CEM approprié en tant qu'unité comprenant tous les composants.

Compatibilité électromagnétique		
Normes générales	CEI/EN 61000-6-2	Immunité pour les environnements industriels
	CEI/EN 61000-6-3	Émissions pour les environnements résidentiels, commerciaux et de l'industrie légère
Normes appliquées	CEI/EN 61000-6-3 CEI/EN 55022 (CISPR22)	Perturbations électriques des appareils de traitement de l'information
	CEI/EN 61000-4-3	Immunité aux champs électromagnétiques rayonnés aux fréquences radioélectriques >10 V/m
	CEI/EN 61000-4-4	Immunité aux transitoires électriques rapides en salves/burst ± 2 kV
	CEI/EN 61000-4-6	Immunité aux perturbations conduites, induites par des champs radioélectriques 10 Vrms

Diverses		
Normes relatives à l'environnement	CEI/EN 60068-2-6	Facteurs ambiants – Essai Fc: vibrations (sinusoïdales, 10...500 Hz, 20 m/s ²)
	MIL-STD-810F	Random transport (10...500 Hz jusqu'à 2,53 g _{rms})
Normes relatives à la sécurité	UL File Number E207844; circuit imprimé non équipé	
Fiabilité	MIL-HDBK-217F	Pronostic de fiabilité des appareils électroniques Environnement: sol, tempéré (GB) Température ambiante: 298 K (25 °C) Contrainte exercée sur les composants: conforme au schéma électrique et à la puissance nominale Temps moyen entre défaillances (MTBF): 511'401 heures

Tableau 2-6 Normes

3 CONFIGURATION

REMARQUE IMPORTANTE: CONDITIONS PRÉALABLES À L'AUTORISATION DE DÉBUTER L'INSTALLATION

Le servo-contrôleur ESCON 36/2 DC est considéré comme une quasi-machine conformément à la Directive européenne 2006/42/CE, article 2, paragraphe (g) et **est destiné à être incorporé dans une autre machine, une autre quasi-machine ou un autre équipement, ou alors à leur être ajouté.**



ATTENTION

Risque de blessure

L'exploitation de l'appareil présente des risques de blessures graves si le système dans lequel il est incorporé n'est pas exactement conforme à la directive européenne 2006/42/CE.

- Ne jamais mettre l'appareil en service sans avoir vérifié que les autres éléments de l'installation répondent aux exigences de la directive CE.
- Ne jamais mettre l'appareil en service tant que les autres éléments de l'installation ne sont pas conformes à la réglementation relative à la prévention des accidents et à la sécurité du travail.
- Ne jamais mettre l'appareil en service tant que toutes les interfaces requises n'ont pas été établies et que les exigences décrites dans ce document n'ont pas été remplies.

3.1 Règles générales en vigueur

Des informations concernant les différentes liaisons 'de/vers' ainsi que les câbles correspondants sont disponibles pour tous les modèles de moteurs. Si les câbles utilisés ne sont pas des câbles pré-confectionnés maxon, les connexions correspondantes doivent être confectionnées conformément au → Chapitre "3.4.7 ESCON 36/2 DC Connector Set" à la page 3-29 et au → Chapitre "4 Câblage" à la page 4-33.



Tension de service maximum admise

- Vérifier que la tension de service est comprise entre 10 et 36 VDC.
- Une tension de service supérieure à 38 VDC ou une inversion de polarité entraînent la destruction de l'appareil.
- Garder à l'esprit que le courant nécessaire est relatif au couple résistant. Les limites de courant de l'ESCON 36/2 DC sont les suivantes: courant continu max. 2 A / temporaire (accélération) max. 4 A.



La connexion à chaud de l'interface USB risque d'endommager le matériel

Si l'interface USB est raccordée lorsque l'alimentation électrique est activée (connexion à chaud), les différences de potentiel éventuellement élevées des blocs d'alimentation de la commande et du PC/ordinateur portable risquent d'endommager le matériel.

- Éviter les différences de potentiel entre l'alimentation électrique de la commande et celle du PC/ordinateur portable ou les compenser si possible.
- Enficher tout d'abord le connecteur USB, allumer seulement ensuite l'alimentation électrique de la commande.



Lors de la lecture des caractéristiques du câblage

La description ci-dessous répond au schéma suivant:

- Colonne «**J... & côté A**»: numéro du contact...
 - du connecteur femelle,
 - du connecteur mâle correspondant et
 - du côté A du câble maxon correspondant pré-confectionné.
- Colonne «**Câble confectionné**»: couleur des brins du câble pré-confectionné maxon.
- Colonne «**Côté B**»: numéro de contact du côté B du câble maxon pré-confectionné correspondant.

3.2 Détermination de l'alimentation électrique requise

Dans le principe, toute alimentation électrique répondant aux exigences minimum peut être utilisée.

Exigences relatives à l'alimentation électrique	
Tension de sortie	+V _{CC} 10...36 VDC
Tension de sortie absolue	min. 8 VDC; max. 38 VDC
Courant de sortie	relatif à la charge • continu max. 2 A • temporaire (accélération, <60 s) max. 4 A

- 1) Utiliser la formule ci-dessous afin de calculer la tension requise en charge.
- 2) Sélectionner l'alimentation électrique en fonction de la tension calculée. Tenir compte des points suivants:
 - a) L'alimentation électrique doit être en mesure de stocker l'énergie cinétique générée par une décélération de la charge (par exemple dans un condensateur).
 - b) Si un bloc d'alimentation stabilisé est utilisé, il convient de désactiver la protection anti-surtension dans la zone de travail.



Remarque

La formule tient compte du paramètre suivant:

- Plage de modulation max. MLI: 98%
- Chute de tension max. du contrôleur, 1 V @ 2 A

VALEURS CONNUES:

- Couple résistant M [mNm]
- Vitesse en charge n [tr/min]
- Tension nominale moteur U_N [Volt]
- Vitesse à vide moteur, à U_N, n₀ [tr/min]
- Pente vitesse/couple moteur Δn/ΔM [tr/min/mNm]

VALEURS RECHERCHÉES:

- Tension nominale de service +V_{CC} [Volt]

SOLUTION:

$$V_{CC} \geq \left[\frac{U_N}{n_0} \cdot \left(n + \frac{\Delta n}{\Delta M} \cdot M \right) \cdot \frac{1}{0.98} \right] + 1 [V]$$

3.3 Travaux de câblage

Ce chapitre contient les indications concernant les connexions requises pour pouvoir mettre l'ESCON 36/2 DC en service. Il indique également les deux manières de procéder, Plug&Play (brancher, utiliser) ou la confection de votre propre câble.

PLUG&PLAY

Profiter des avantages des câbles maxon pré-confectionnés. Ils sont prêts à fonctionner et vous aident à réduire au minimum le temps nécessaire à la mise en service.

- a) Consulter le «Tableau de sélection des câbles» (→Tableau 3-7), qui contient les numéros de commande des câbles pré-confectionnés nécessaires pour votre installation.
- b) Suivre le renvoi pour accéder à l'affectation des broches du câble.

CONFECTION PROPRE

- a) Consulter le «Tableau de sélection des câbles» (→Tableau 3-7) pour découvrir quels câbles sont requis pour votre installation.
- b) Suivre le renvoi pour accéder aux spécifications et à l'affectation des broches des câbles.
- c) Utiliser le jeu de connecteurs (→à la page 3-29), qui contient les connecteurs mâles et les bornes de raccordement adaptés aux connecteurs femelles.

Désignation	Câble		Connecteur femelle	Moteur DC avec...	
	Numéro commande	→ page		Câble séparé moteur/codeur	Câble en nappe intégré moteur/codeur
Power Cable	403957	3-14	J1	X	X
DC Motor Cable	403962	3-15	J2	X	
Encoder Cable	275934	3-18	J4	O	O
I/O Cable 6core	403965	3-22	J5	X	X
I/O Cable 7core	403964	3-26	J6	O	O
USB Type A - micro B Cable	403968	3-28	J7	X	X
Légende: X = obligatoire / O = en option					

Tableau 3-7 Tableau de sélection des câbles

3.4 Connexions

Les véritables connexions dépendent de la configuration globale du système d'entraînement et du type de moteur utilisé. Certaines liaisons doivent être établies selon les prescriptions, alors que d'autres connexions sont possibles en présence d'un moteur (J2/J2A) et d'un codeur (J4/4A).

Suivre la description des opérations en respectant l'ordre indiqué et utiliser le schéma de raccordement correspondant le mieux aux composants de votre installation. Les schémas correspondants se trouvent au → Chapitre "4 Câblage" à la page 4-33.

3.4.1 Alimentation électrique (J1)



Illustration 3-3 Connecteur femelle d'alimentation électrique J1

J1 & côté A	Câble confectionné	Côté B	Signal	Description
Broche	Couleur	Broche		
1	blanc	-	Power_GND	Mise à la terre tension de service
2	marron	+	+V _{CC}	Tension nominale de service (+10...+36 VDC)

Tableau 3-8 Connecteur femelle d'alimentation électrique J1 – Affectation des broches & câblage

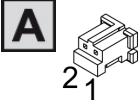

Power Cable (403957)			
			
Section du câble	2 x 0,34 mm ²		
Longueur	1,5 m		
Côté A	Connecteur mâle adapté Contacts adaptés	Hirose DF3-2S-2C Hirose DF3-22SC...	
Côté B	Embouts 0,34 mm ²		

Tableau 3-9 Power Cable

3.4.2 Moteur (J2 / J2A)



Destruction possible

Utiliser uniquement l'un des deux connecteurs femelles – soit J2, soit J2A.

CONNECTEUR FEMELLE J2



Illustration 3-4 Connecteur femelle moteur J2

J2 & côté A	Câble confectionné	Côté B	Signal	Description
Broche	Couleur	Broche		
1	blanc		Moteur (+M)	Moteur +
2	marron		Moteur (-M)	Moteur -
3	noir		Blindage moteur	Blindage des câbles

Tableau 3-10 Connecteur femelle moteur J2 – Affectation des broches & câblage

DC Motor Cable (403962)			
Section du câble	2 x 0,34 mm ² blindé		
Longueur	1,5 m		
Côté A	Connecteur mâle adapté Contacts adaptés	Hirose DF3-3S-2C	Hirose DF3-22SC...
Côté B	Embouts 0,34 mm ²		

Tableau 3-11 DC Motor Cable

CONNECTEUR FEMELLE J2A

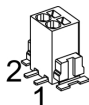


Illustration 3-5 Connecteur femelle moteur J2A

J2A & côté A	Câble confectionné	Côté B	Signal	Description
Broche	Couleur	Broche		
1			Moteur (+M)	Moteur +
2			Moteur (-M)	Moteur -

Tableau 3-12 Connecteur femelle moteur J2A – Affectation des broches

Spécifications/Accessoires		
Type	2 pôles, contacts à ressort, pas 2,5 mm	
Câbles adaptés	Rigide	0,14...0,5 mm ² , AWG 26-20 / longueur à dénuder 6 mm
	Flexible	0,2...0,5 mm ² , AWG 24-20 / longueur à dénuder 6 mm 0,25...0,5 mm ² , AWG 24-20 / longueur à dénuder 6 mm, embouts
Outils adaptés	Tournevis miniature, taille «00»	

Tableau 3-13 Connecteur femelle moteur J2A – Spécification & accessoires

3.4.3 Codeur (J4 / J4A)

**Destruction possible**

Utiliser uniquement l'un des deux connecteurs femelles – soit J4, soit J4A.

CONNECTEUR FEMELLE J4

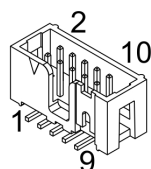


Illustration 3-6 Connecteur femelle codeur J4

J4 & côté A	Câble confectionné	Côté B	Signal	Description
Broche	Couleur	Broche		
1			Moteur (+M)	Moteur +M (→remarque ci-dessous)
2			+5 VDC	Tension d'alimentation codeur (+5 VDC; ≤70 mA)
3			GND	Mise à la terre
4			Moteur (-M)	Moteur -M (→remarque ci-dessous)
5			Canal A\	Signal complémentaire Canal A
6			Canal A	Canal A
7			Canal B\	Signal complémentaire Canal B
8			Canal B	Canal B
9			non attribué	–
10			non attribué	–

Tableau 3-14 Connecteur femelle J4 codeur – Affectation des broches & câblage

**Remarque**

En cas d'utilisation d'un **moteur DC maxon équipé d'un câble moteur/encodeur en nappe intégré**, il convient de fermer les deux ponts enfichables JP1 (→Chapitre “3.5 Ponts enfichables” à la page 3-30).

Accessoires		
Décharge de traction appropriée	Verrouillage	2 leviers, Harting (09 18 000 9905)
	Étrier	Pour connecteurs femelles à décharge de traction: 1 étrier de maintien, hauteur 13,5 mm, 3M (3505-8110)
		Pour connecteurs femelle sans décharge de traction: 1 étrier de maintien, hauteur 7,9 mm, 3M (3505-8010)
Clenche	Pour connecteurs femelles à décharge de traction: 2 pces, 3M (3505-33B)	

Tableau 3-15 Connecteur femelle codeur J4 – Accessoires

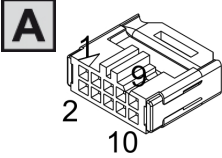
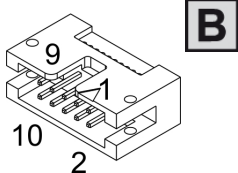
Encoder Cable (275934)	
<div style="display: flex; justify-content: space-around; align-items: center;"> <div style="text-align: center;">  <p>A</p> </div> <div style="text-align: center;">  <p>B</p> </div> </div>	
Section du câble	10 x AWG28, gaine ronde, câble en nappe, pas 1,27 mm
Longueur	3 m
Côté A	Connecteur femelle DIN 41651, pas 2,54 mm, 10 pôles, avec décharge de traction
Côté B	Connecteur mâle DIN 41651, pas 2,54 mm, 10 pôles, avec décharge de traction

Tableau 3-16 Encoder Cable

CONNECTEUR FEMELLE J4A

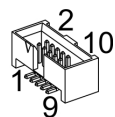


Illustration 3-7 Connecteur femelle codeur J4A

J4A & côté A	Câble confectionné	Côté B	Signal	Description
Broche	Couleur	Broche		
1			non attribué	–
2			+5 VDC	Tension d'alimentation codeur (+5 VDC; ≤70 mA)
3			GND	Mise à la terre
4			non attribué	–
5			Canal A\	Signal complémentaire Canal A
6			Canal A	Canal A
7			Canal B\	Signal complémentaire Canal B
8			Canal B	Canal B
9			non attribué	–
10			non attribué	–

Tableau 3-17 Connecteur femelle codeur J4A – Affectation des broches

Spécifications/Accessoires	
Type	2 x 5 pôles, connecteur femelle à ergots semi-encliquetable, pas 1,27/1,27 mm
Connecteur mâle adapté	Samtec: série FFSD W+P Products: série 376 Elcotron: série IDC32
Câbles adaptés	Câble en nappe AWG 30

Tableau 3-18 Connecteur femelle codeur J4A – Spécifications & accessoires

**Méthode recommandée**

- **Nous recommandons de procéder au raccordement à l'aide d'un signal d'entrée différentiel** car ce dernier assure une meilleure protection contre les champs électriques parasites. Le contrôleur supporte les deux possibilités de manière identique, différentielle et asymétrique.
- Le contrôleur n'exige aucune impulsion d'index (Ch I, Ch II).
- Pour obtenir les meilleures performances, **nous recommandons instamment d'utiliser un codeur avec attaque de ligne (Line Driver)**. Des flancs de déclenchement plats peuvent sinon limiter la vitesse.

Différentiel	
Tension d'entrée différentielle min.	±200 mV
Tension maximum d'entrée	+12 VDC / -12 VDC
Récepteur de ligne (Line Receiver, interne)	EIA RS422 Standard
Fréquence maximum d'entrée	1 MHz

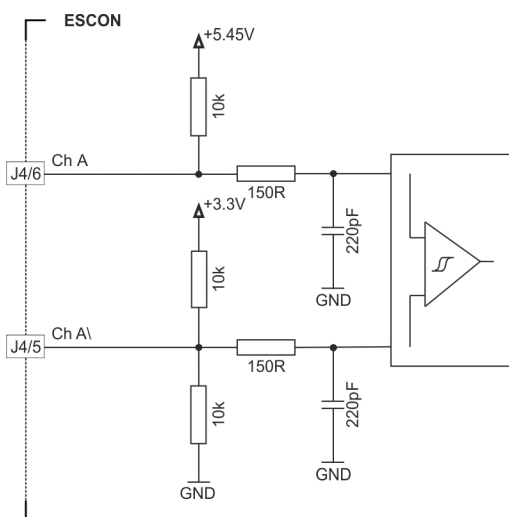


Illustration 3-8 Câblage d'entrée du codeur Ch A «Différentiel» (dans le principe, s'applique aussi à Ch B)

Asymétrique	
Tension d'entrée	0...5 VDC
Tension maximum d'entrée	+12 VDC / -12 VDC
0 logique	<1,0 V
1 logique	>2,4 V
Courant d'entrée élevé (high)	I_{IH} = typique -50 μ A @ 5 V
Courant d'entrée faible (low)	I_{IL} = typique -550 μ A @ 0 V
Fréquence maximum d'entrée	100 kHz

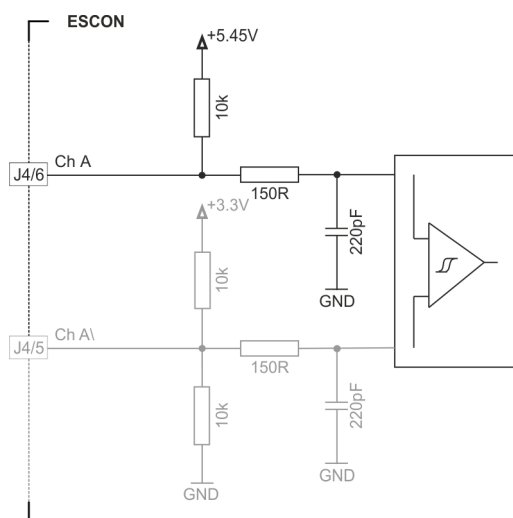


Illustration 3-9 Câblage d'entrée du codeur Ch A «Asymétrique» (dans le principe, s'applique aussi à Ch B)

3.4.4 E/S numériques (J5)

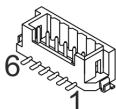


Illustration 3-10 Connecteur femelle à E/S numériques J5

J5 & côté A	Câble confectionné	Côté B	Signal	Description
Broche	Couleur	Broche		
1	blanc		DigIN1	Entrée numérique 1
2	marron		DigIN2	Entrée numérique 2
3	vert		DigIN/DigOUT3	Entrée/sortie numérique 3
4	jaune		DigIN/DigOUT4	Entrée/sortie numérique 4
5	gris		GND	Mise à la terre
6	rose		+5 VDC	Tension auxiliaire de sortie (+5 VDC; ≤40 mA)

Tableau 3-19 Connecteur femelle E/S numériques J5 – Affectation des broches & câblage

I/O Cable 6core (403965)		
Section du câble	6 x 0,14 mm ²	
Longueur	1,5 m	
Côté A	Connecteur mâle adapté Contacts adaptés	Hirose DF3-6S-2C Hirose DF3-2428SC...
Côté B	Embouts 0,14 mm ²	

Tableau 3-20 I/O Cable 6core

3.4.4.1 Entrée numérique 1

Tension d'entrée	0...36 VDC
Tension maximum d'entrée	+36 VDC / -36 VDC
0 logique	typique <1,0 V
1 logique	typique >2,4 V
Résistance d'entrée	typique 47 kΩ (<3,3 V) typique 38,5 kΩ (@ 5 V) typique 25,5 kΩ (@ 24 V)
Courant d'entrée avec 1 logique	typique 130 μA @ 5 VDC
Retard de commutation	<8 ms

Plage de fréquence MLI	10 Hz...5 kHz
Plage de modulation maximale MLI (résolution)	10...90% (0.1%)
Précision du PWM	typique 0,1% @ 10 Hz typique 0,5% @ 1 kHz typique 2,5% @ 5 kHz
Durée de période RC Servo	3...30 ms
Durée d'impulsion RC Servo	1...2 ms

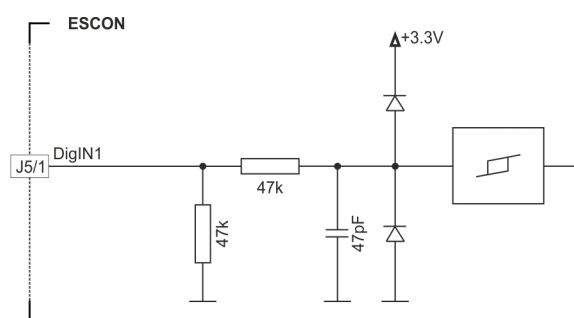


Illustration 3-11 Commutation DigIN1

3.4.4.2 Entrée numérique 2

Tension d'entrée	0...36 VDC
Tension maximum d'entrée	+36 VDC / -36 VDC
0 logique	typique <1,0 V
1 logique	typique >2,4 V
Résistance d'entrée	typique 47 kΩ (<3,3 V) typique 38,5 kΩ (@ 5 V) typique 25,5 kΩ (@ 24 V)
Courant d'entrée avec 1 logique	typique 130 μA @ 5 VDC
Retard de commutation	<8 ms

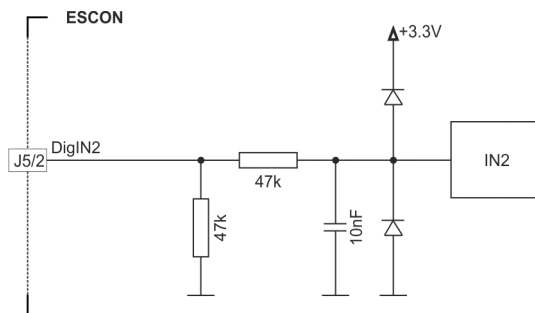


Illustration 3-12 Commutation DigIN2

3.4.4.3 Entrées/sorties numériques 3 et 4

DigIN	
Tension d'entrée	0...36 VDC
Tension maximum d'entrée	+36 VDC
0 logique	typique <1,0 V
1 logique	typique >2,4 V
Résistance d'entrée	typique 47 kΩ (<3,3 V) typique 38,5 kΩ (@ 5 V) typique 25,5 kΩ (@ 24 V)
Courant d'entrée avec 1 logique	typique 130 μA @ 5 VDC
Retard de commutation	<8 ms

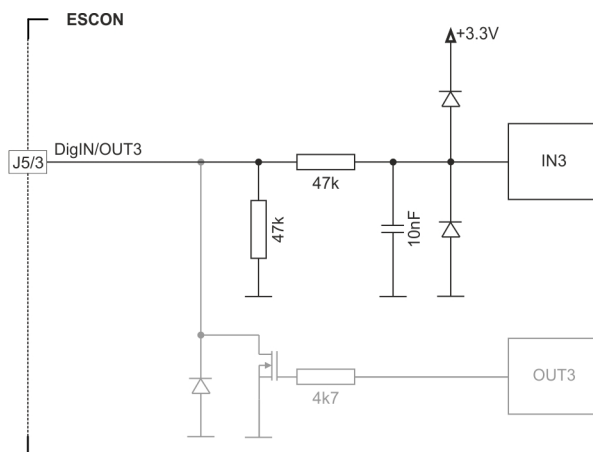


Illustration 3-13 Commutation DigIN3 (dans le principe, s'applique aussi à DigIN4)

DigOUT	
Tension maximum d'entrée	+36 VDC
Courant maximum de charge	500 mA
Chute maximum de tension	0,5 V @ 500 mA
Inductance maximum de charge	100 mH @ 24 VDC; 500 mA

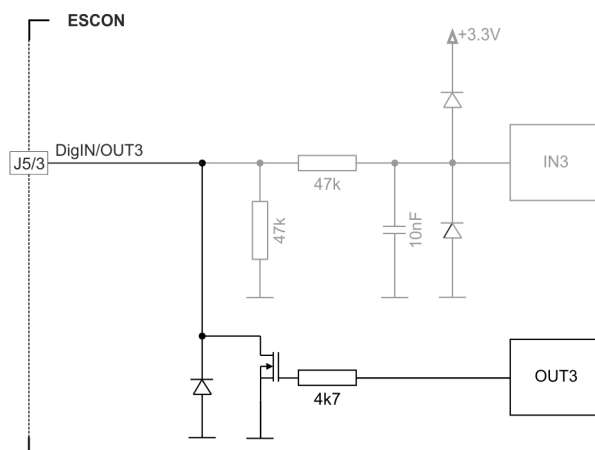


Illustration 3-14 Commutation DigOUT3 (dans le principe, s'applique aussi à DigOUT4)

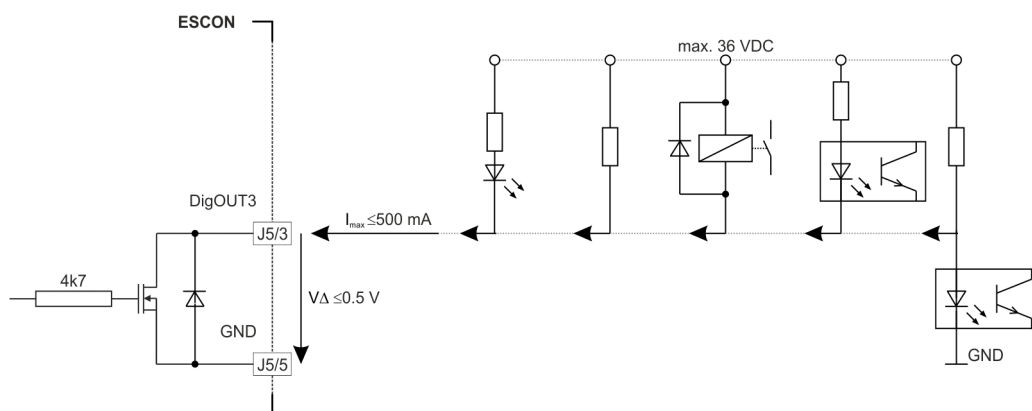


Illustration 3-15 Exemples de circuits DigOUT3 (dans le principe, s'applique aussi à DigOUT4)

3.4.5 E/S analogiques (J6)

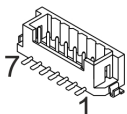


Illustration 3-16 Connecteur femelle à E/S analogiques J6

J6 & côté A	Câble confectionné	Côté B	Signal	Description
Broche	Couleur	Broche		
1	blanc		AnIN1+	Entrée analogique 1, signal positif
2	marron		AnIN1-	Entrée analogique 1, signal négatif
3	vert		AnIN2+	Entrée analogique 2, signal positif
4	jaune		AnIN2-	Entrée analogique 2, signal négatif
5	gris		AnOUT1	Sortie analogique 1
6	rose		AnOUT2	Sortie analogique 2
7	bleu		GND	Mise à la terre

Tableau 3-21 Connecteur femelle E/S analogiques J6 – Affectation des broches & câblage

I/O Cable 7core (403964)		
Section du câble	7 x 0,14 mm ²	
Longueur	1,5 m	
Côté A	Connecteur mâle adapté Contacts adaptés	Hirose DF3-7S-2C Hirose DF3-2428SC...
Côté B	Embouts 0,14 mm ²	

Tableau 3-22 I/O Cable 7core

3.4.5.1 Entrées analogiques 1 et 2

Tension d'entrée	-10...+10 VDC (différentielle)
Tension maximum d'entrée	+24 VDC / -24 VDC
Tension de mode commun	-5...+10 VDC (par rapport à GND)
Résistance d'entrée	100 kΩ (différentielle) 50 kΩ (par rapport à GND)
Convertisseur A/N	12 bit
Résolution	5,07 mV
Bande passante	10 kHz

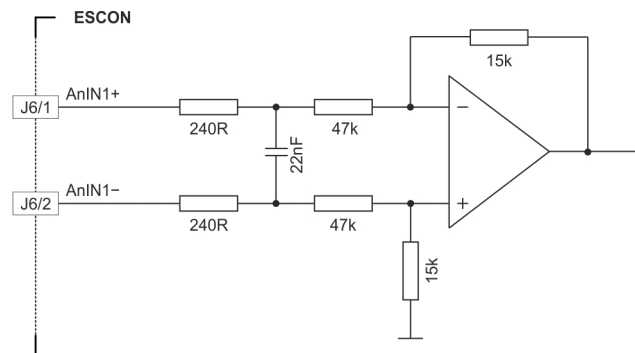


Illustration 3-17 Commutation AnIN1 (dans le principe, s'applique aussi à AnIN2)

3.4.5.2 Sorties analogiques 1 et 2

Tension de sortie	-4...+4 VDC
Convertisseur N/A	12 bit
Résolution	2,30 mV
Taux de répétition	AnOUT1: 26.8 kHz AnOUT2: 5.4 kHz
Bande passante analogique de l'amplificateur de sortie	20 kHz
Charge capacitive maximum	10 nF
Courant max. de sortie	1 mA

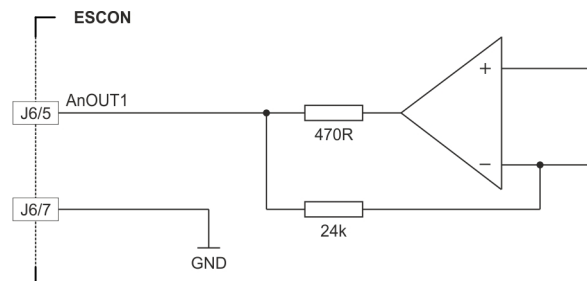


Illustration 3-18 Commutation AnOUT1 (dans le principe, s'applique aussi à AnOUT2)

3.4.6 USB (J7)



La connexion à chaud de l'interface USB risque d'endommager le matériel

Si l'interface USB est raccordée lorsque l'alimentation électrique est activée (connexion à chaud), les différences de potentiel éventuellement élevées des blocs d'alimentation de la commande et du PC/ordinateur portable risquent d'endommager le matériel.

- Éviter les différences de potentiel entre l'alimentation électrique de la commande et celle du PC/ordinateur portable ou les compenser si possible.
- Enficher tout d'abord le connecteur USB, allumer seulement ensuite l'alimentation électrique de la commande.

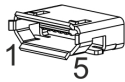


Illustration 3-19 Connecteur femelle USB J7



Remarque

La colonne «Côté B» (→Tableau 3-23) correspond à l'interface USB de votre PC.

J7 & côté A	Câble confectionné	Côté B	Signal	Description
Broche	Couleur	Broche		
1		1	V _{BUS}	Tension d'alimentation du bus sur USB +5 VDC
2		2	D-	Data- USB (torsadé avec Data+)
3		3	D+	Data+ USB (torsadé avec Data-)
4		-	ID	non attribué
5		4	GND	Mise à la terre USB

Tableau 3-23 Connecteur femelle USB J7 – Affectation des broches & câblage

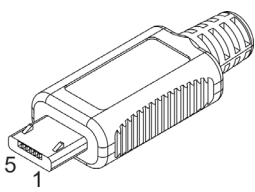
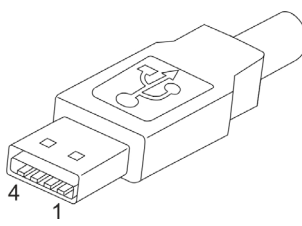
USB Type A - micro B Cable (403968)	
A	B
	
Section du câble	Conforme aux spécifications USB 2.0 / USB 3.0
Longueur	1,5 m
Côté A	Type USB «micro B», connecteur mâle
Côté B	Type USB «A», connecteur mâle

Tableau 3-24 USB Type A - micro B Cable

USB Standard	USB 2.0 / USB 3.0 (mode rapide)
Tension de service max. du bus	+5,25 VDC
Courant typique à l'entrée	60 mA
Tension DC max. à l'entrée des données	-0,5...+3,8 VDC

3.4.7 ESCON 36/2 DC Connector Set

Si vous avez décidé de ne pas utiliser les câbles maxon pré-confectionnés, vous pouvez utiliser ce jeu de connecteurs. Il contient toutes les pièces nécessaires à la confection des câbles.

ESCON 36/2 DC Connector Set (404404)		
Pour culot de connexion	Spécifications	Nombre
J1	Connecteur femelle Hirose à sertir, 2 pôles (DF3-2S-2C)	1
J1, J2	Contact à sertir Hirose pour connecteur femelle (DF3-22SC...)	6
J2	Connecteur femelle Hirose à sertir, 3 pôles (DF3-3S-2C)	1
J4	Étrier de maintien 3M, avec décharge de traction, H =13,5 mm (3505-8110)	1
J5	Connecteur femelle Hirose à sertir, 6 pôles (DF3-6S-2C)	1
J5, J6	Contact à sertir Hirose pour connecteur femelle (DF3-2428SC...)	14
J6	Connecteur femelle Hirose à sertir, 7 pôles (DF3-7S-2C)	1

Tableau 3-25 ESCON 36/2 DC Connector Set – Contenu



Méthode recommandée

Si vous décidez de ne pas utiliser les câbles maxon pré-confectionnés, nous vous recommandons instamment d'utiliser les outils manuels suivants:

- Pince à sertir Hirose (DF3-TA22HC) pour contacts à sertir DF3-22SC...
- Pince à sertir Hirose (DF3-TA2428HC) pour contacts à sertir DF3-2428SC...

3.5 Ponts enfichables



STOP

Tenir compte des consignes de sécurité avant de poursuivre (→ à la page 1-6).

PONT ENFICHABLE JP1

Si le moteur DC maxon est équipé d'un câble en nappe intégré entre moteur et codeur, activer la borne de raccordement du moteur en fermant les deux ponts enfichables (→ Illustration 3-22, à droite).

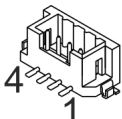


Illustration 3-20 Pont enfichable JP1

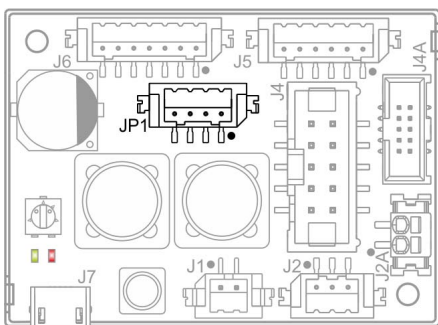


Illustration 3-21 Pont enfichable JP1 – Emplacement



Illustration 3-22 Pont enfichable JP1 – OUVERT, réglage d'usine (à gauche) / FERMÉ (à droite)

3.6 Potentiomètre

POTENTIOMÈTRE P1

Plage de réglage	210°
Type	Linéaire

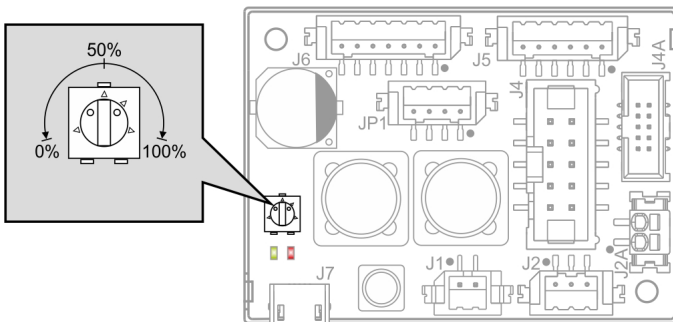


Illustration 3-23 Potentiomètre P1 – Emplacement & plage de réglage

3.7 Affichages d'état

Des diodes électroluminescentes (LED) indiquent l'état de fonctionnement actuel (vert) du servo-contrôleur ainsi que les défauts (rouge) qu'il présente éventuellement.

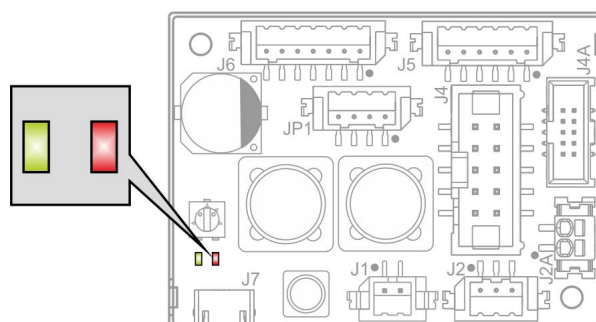


Illustration 3-24 LED – Emplacement

LED		État/Défaut	
Verte	Rouge		
éteinte	éteinte	INIT	
clignote lentement	éteinte	BLOCAGE	
allumée	éteinte	DÉBLOCAGE	
2x	éteinte	ARRÊT; IMMOBILISATION	
éteinte	1x	ERREUR	<ul style="list-style-type: none"> +Vcc Erreur surtension +Vcc Erreur sous-tension +5 VDC Erreur sous-tension
éteinte	2x	ERREUR	<ul style="list-style-type: none"> Erreur surcharge thermique Erreur courant de surcharge Erreur protection contre les surcharges de l'étage de puissance
éteinte	3x	ERREUR	<ul style="list-style-type: none"> Erreur codeur rupture de câble Erreur codeur polarité Erreur génératrice DC rupture de câble Erreur génératrice DC polarité
éteinte	4x	ERREUR	<ul style="list-style-type: none"> Erreur valeur de consigne MLI hors plage admise
éteinte	allumée	ERREUR	<ul style="list-style-type: none"> Erreur Auto Tuning identification Erreur interne de logiciel

Tableau 3-26 LED – Interprétation des affichages d'état

••Page laissée vierge••

4 CÂBLAGE

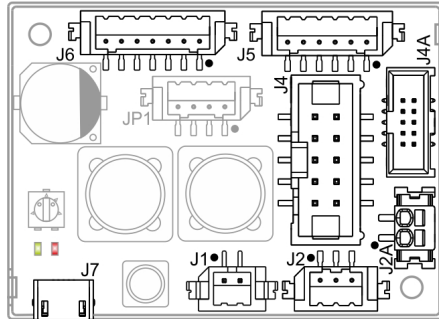


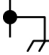

Illustration 4-25 Interfaces – Désignations et emplacements



Remarque

Les désignations et les symboles suivants se trouvent dans les diagrammes des pages suivantes:

- «Analog I/O» signifie entrées/sorties analogiques
- «DC Tacho» signifie génératrice DC
- «Digital I/O» signifie entrées/sorties numériques
- «Power Supply» signifie alimentation électrique

-  Perçages de fixation du circuit imprimé
-  Mise à la terre (en option)

4.1 Moteur DC maxon

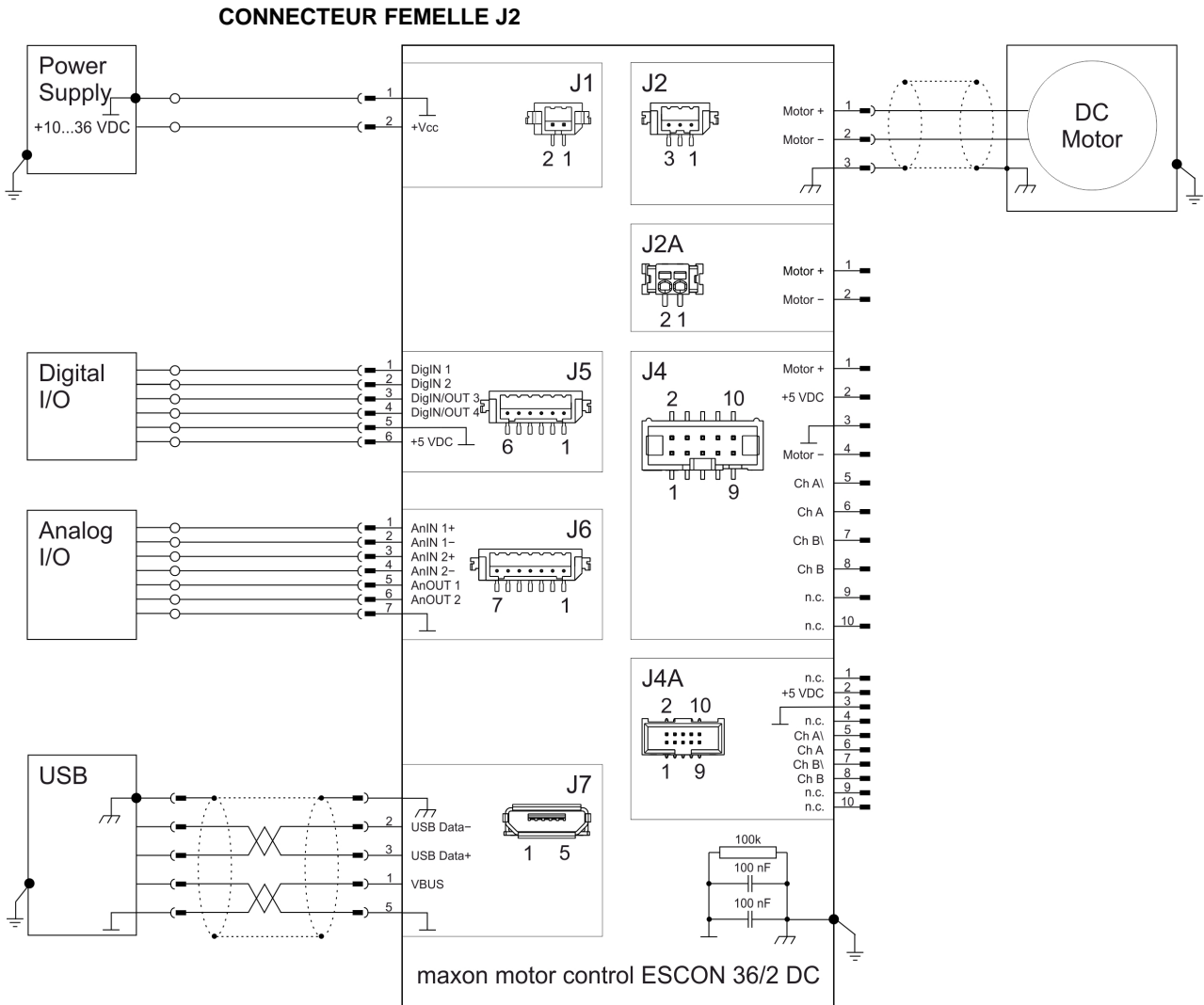


Illustration 4-26 Moteur DC maxon (J2)

4.2 Moteur DC maxon avec génératrice DC

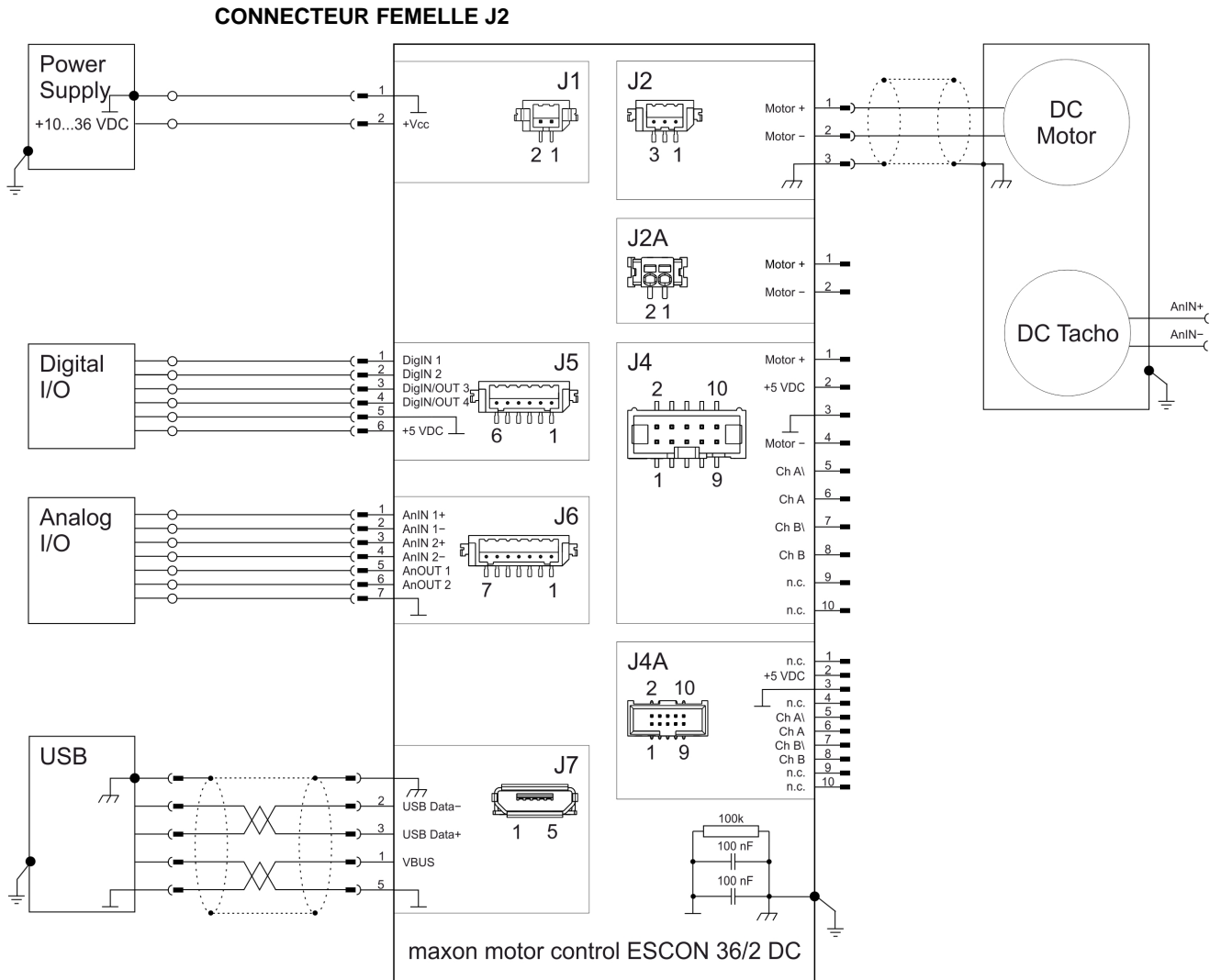


Illustration 4-27 Moteur DC maxon avec génératrice DC (J2)

4.3 Moteur DC maxon avec câble moteur/codeur séparé

CONNECTEURS FEMELLES J2 / J4

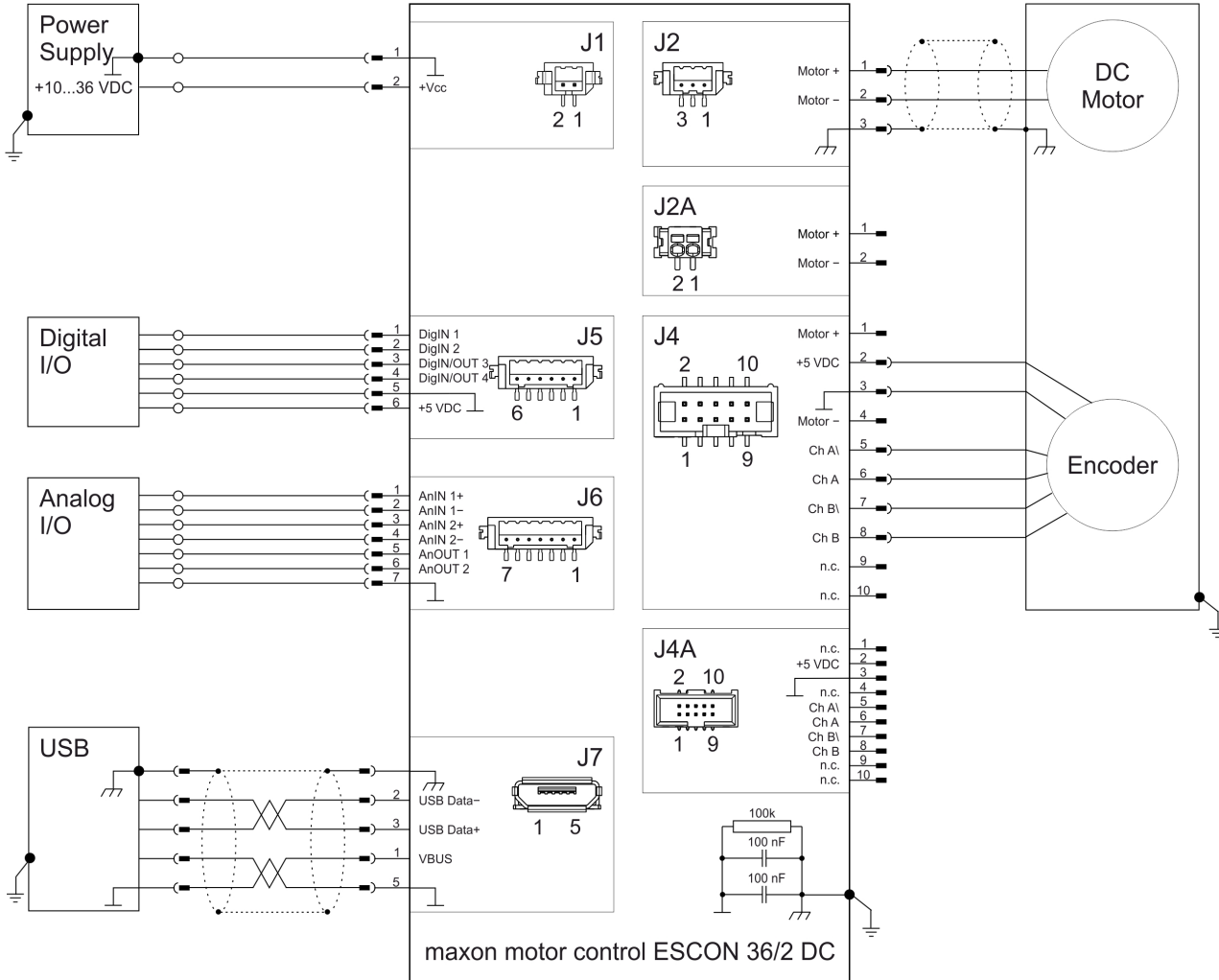


Illustration 4-28 Moteur DC maxon avec codeur – câble séparé (J2 / J4)

CONNECTEURS FEMELLES J2 / J4A

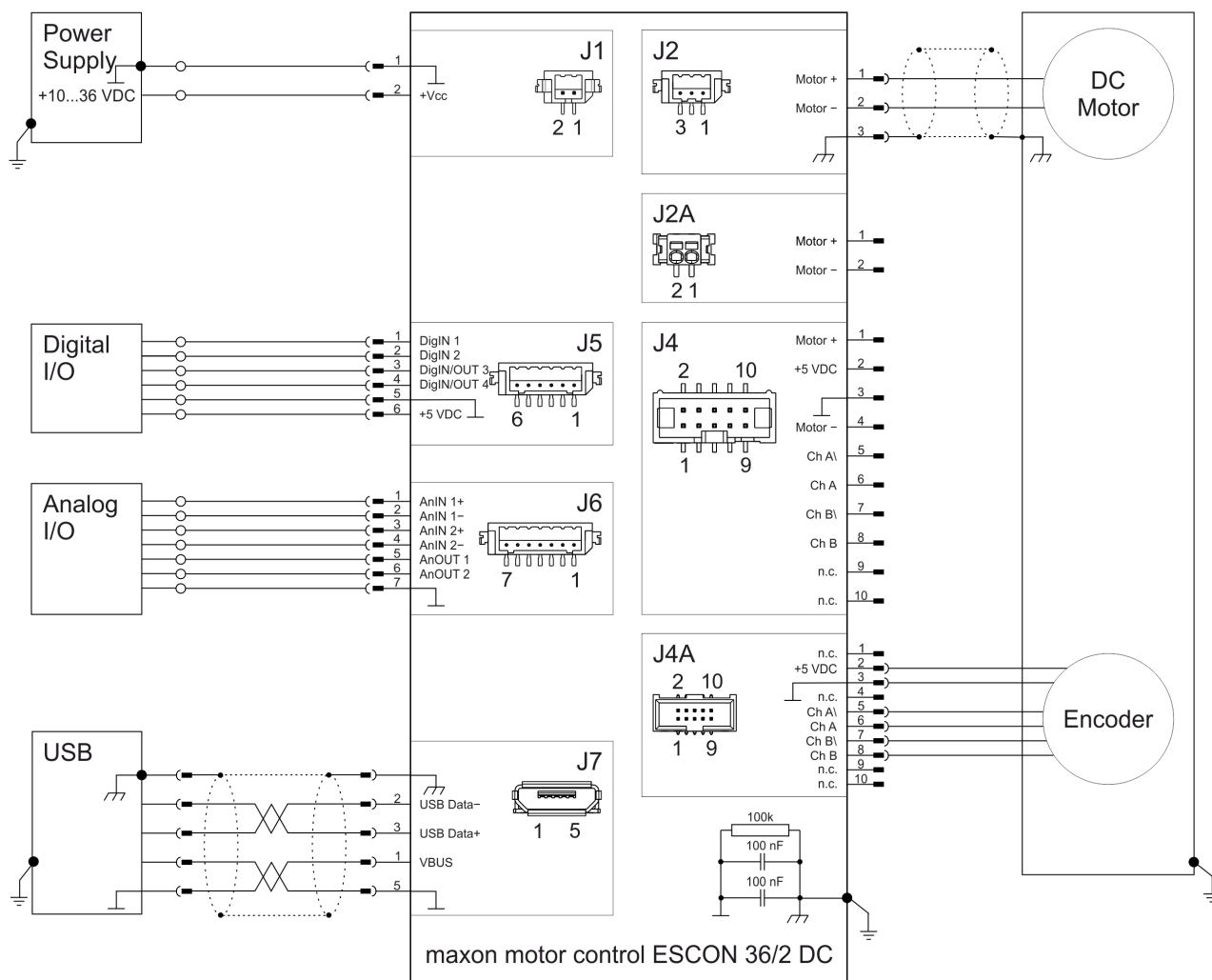


Illustration 4-29 Moteur DC maxon avec codeur – câble séparé (J2 / J4A)

CONNECTEURS FEMELLES J2A / J4

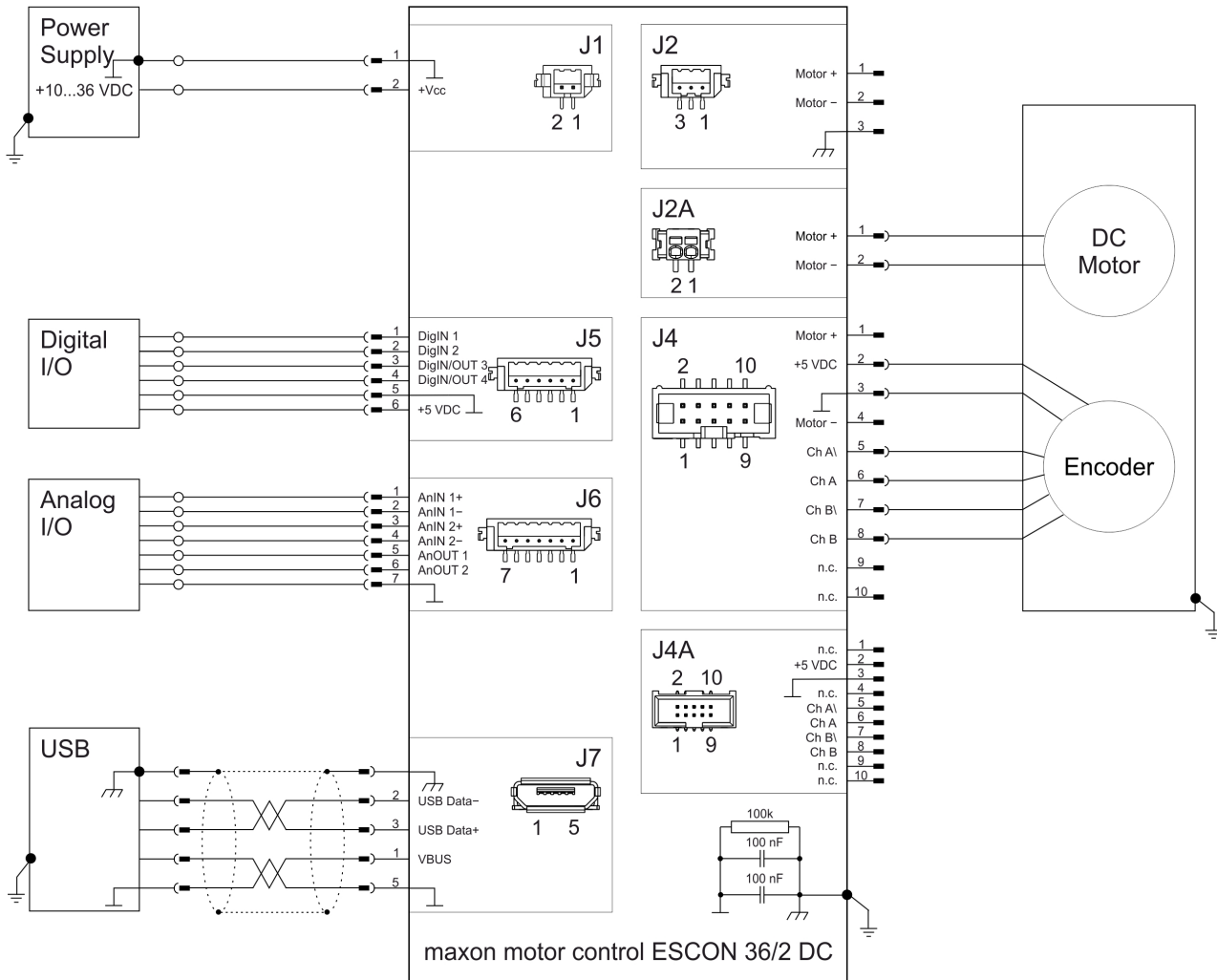


Illustration 4-30 Moteur DC maxon avec codeur – câble séparé (J2A / J4)

CONNECTEURS FEMELLES J2A / J4A

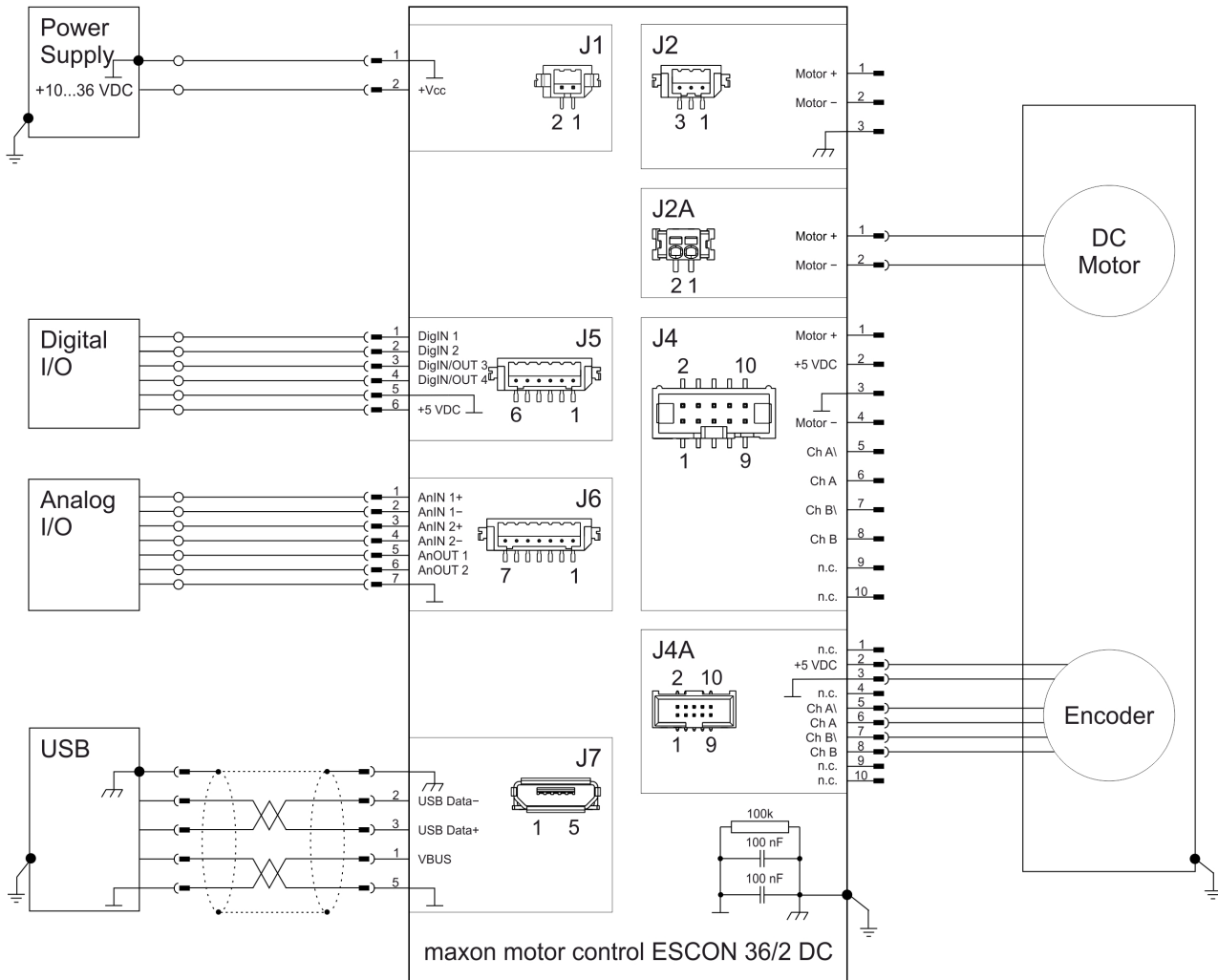


Illustration 4-31 Moteur DC maxon avec codeur – câble séparé (J2A / J4A)

4.4 Moteur DC maxon avec câble moteur/codeur en nappe intégrée

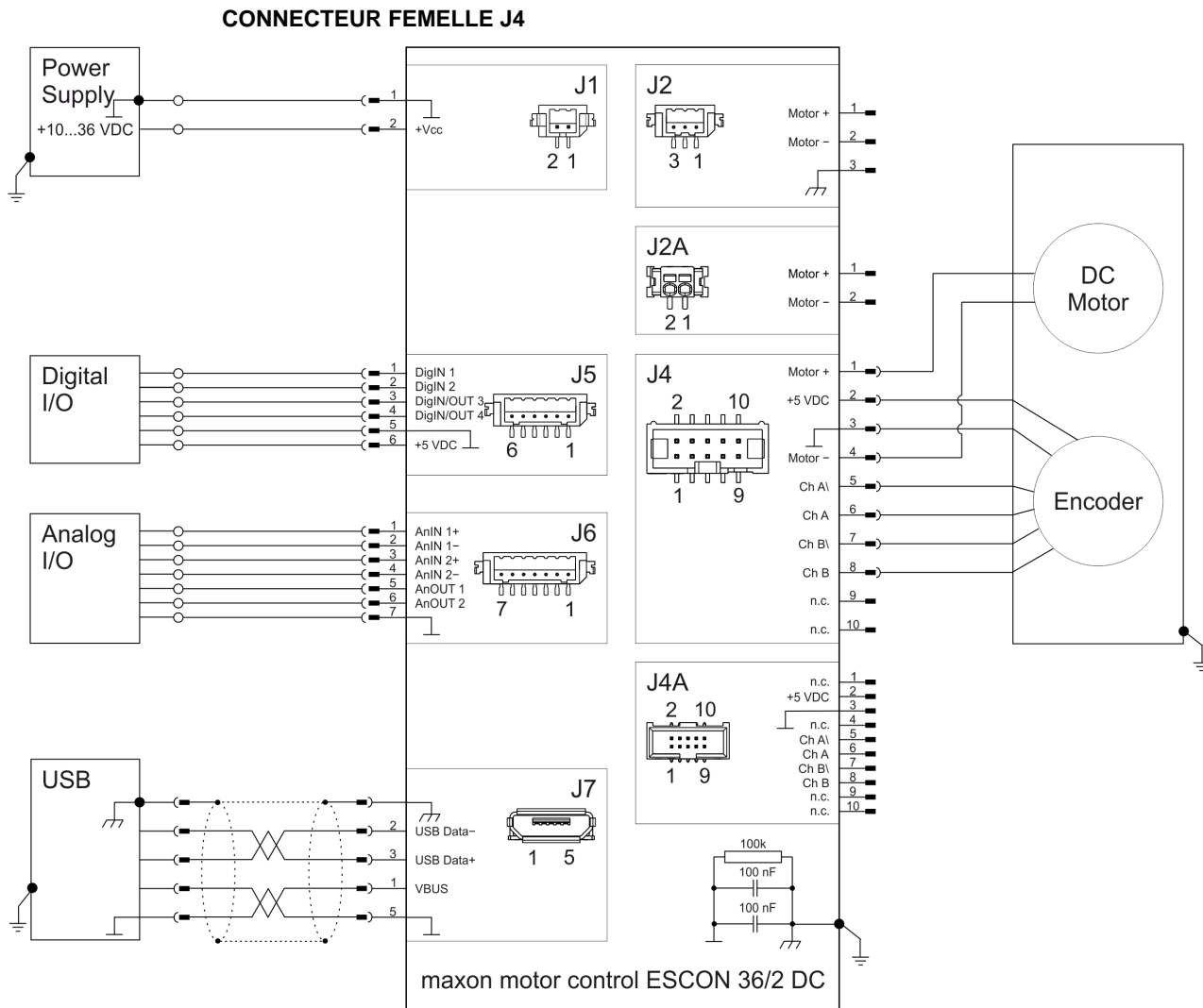


Illustration 4-32 Moteur DC maxon avec codeur – câble en nappe intégrée (J4)

**Remarque**

La configuration des ponts enfichables est mentionnée au → Chapitre " Pont enfichable JP1" à la page 3-30.

LISTE DES FIGURES

Illustration 2-1	Derating courant de sortie	8
Illustration 2-2	Schéma coté [mm]	9
Illustration 3-3	Connecteur femelle d'alimentation électrique J1	14
Illustration 3-4	Connecteur femelle moteur J2	15
Illustration 3-5	Connecteur femelle moteur J2A	16
Illustration 3-6	Connecteur femelle codeur J4	17
Illustration 3-7	Connecteur femelle codeur J4A	19
Illustration 3-8	Câblage d'entrée du codeur Ch A «Différentiel» (dans le principe, s'applique aussi à Ch B).	20
Illustration 3-9	Câblage d'entrée du codeur Ch A «Asymétrique» (dans le principe, s'applique aussi à Ch B)	21
Illustration 3-10	Connecteur femelle à E/S numériques J5.	22
Illustration 3-11	Commutation DigIN1	23
Illustration 3-12	Commutation DigIN2.	24
Illustration 3-13	Commutation DigIN3 (dans le principe, s'applique aussi à DigIN4)	24
Illustration 3-14	Commutation DigOUT3 (dans le principe, s'applique aussi à DigOUT4)	25
Illustration 3-15	Exemples de circuits DigOUT3 (dans le principe, s'applique aussi à DigOUT4)	25
Illustration 3-16	Connecteur femelle à E/S analogiques J6	26
Illustration 3-17	Commutation AnIN1 (dans le principe, s'applique aussi à AnIN2)	27
Illustration 3-18	Commutation AnOUT1 (dans le principe, s'applique aussi à AnOUT2)	27
Illustration 3-19	Connecteur femelle USB J7	28
Illustration 3-20	Pont enfichable JP1	30
Illustration 3-21	Pont enfichable JP1 – Emplacement	30
Illustration 3-22	Pont enfichable JP1 – OUVERT, réglage d'usine (à gauche) / FERMÉ (à droite)	30
Illustration 3-23	Potentiomètre P1 – Emplacement & plage de réglage	30
Illustration 3-24	LED – Emplacement	31
Illustration 4-25	Interfaces – Désignations et emplacements	33
Illustration 4-26	Moteur DC maxon (J2)	34
Illustration 4-27	Moteur DC maxon avec génératrice DC (J2)	35
Illustration 4-28	Moteur DC maxon avec codeur – câble séparé (J2 / J4)	36
Illustration 4-29	Moteur DC maxon avec codeur – câble séparé (J2 / J4A)	37
Illustration 4-30	Moteur DC maxon avec codeur – câble séparé (J2A / J4)	38
Illustration 4-31	Moteur DC maxon avec codeur – câble séparé (J2A / J4A)	39
Illustration 4-32	Moteur DC maxon avec codeur – câble en nappe intégré (J4).	40

LISTE DES TABLEAUX

Tableau 1-1	Notation utilisée	3
Tableau 1-2	Symboles & signes	4
Tableau 1-3	Marques déposées et noms de marques	4
Tableau 2-4	Caractéristiques techniques	8
Tableau 2-5	Limites d'application	8
Tableau 2-6	Normes	10
Tableau 3-7	Tableau de sélection des câbles	13
Tableau 3-8	Connecteur femelle d'alimentation électrique J1 – Affectation des broches & câblage	14
Tableau 3-9	Power Cable	14
Tableau 3-10	Connecteur femelle moteur J2 – Affectation des broches & câblage	15
Tableau 3-11	DC Motor Cable	15
Tableau 3-12	Connecteur femelle moteur J2A – Affectation des broches	16
Tableau 3-13	Connecteur femelle moteur J2A – Spécification & accessoires	16
Tableau 3-14	Connecteur femelle J4 codeur – Affectation des broches & câblage	17
Tableau 3-15	Connecteur femelle codeur J4 – Accessoires	18
Tableau 3-16	Encoder Cable	18
Tableau 3-17	Connecteur femelle codeur J4A – Affectation des broches	19
Tableau 3-18	Connecteur femelle codeur J4A – Spécifications & accessoires	19
Tableau 3-19	Connecteur femelle E/S numériques J5 – Affectation des broches & câblage	22
Tableau 3-20	I/O Cable 6core	22
Tableau 3-21	Connecteur femelle E/S analogiques J6 – Affectation des broches & câblage	26
Tableau 3-22	I/O Cable 7core	26
Tableau 3-23	Connecteur femelle USB J7 – Affectation des broches & câblage	28
Tableau 3-24	USB Type A - micro B Cable	28
Tableau 3-25	ESCON 36/2 DC Connector Set – Contenu	29
Tableau 3-26	LED – Interprétation des affichages d'état	31

INDEX

A

Activités interdites 4
Affichages d'état 31
Alimentation électrique, nécessaire 12
Autorisation d'exploitation 11

C

Câble (pré-confectionné)
 DC Motor Cable 15
 Encoder Cable 18
 I/O Cable 6core 22
 I/O Cable 7core 26
 Power Cable 14
 USB Type A - micro B Cable 28
Caractéristiques de puissance 7
Caractéristiques techniques 7
Comment procéder?
 Câblage 13
 Signification des symboles et signes présents dans ce document 4
Conditions préalables à l'installation 11
Connecteurs femelles
 J1 14
 J2 15
 J2A 16
 J4 17
 J4A 19
 J5 22
 J6 26
 J7 28
Consignes de sécurité 4, 6
CSDE 6

D

Directive CE en vigueur 11
Domaine d'utilisation 3
Domaine d'utilisation des composantes 5

E

Entrées analogiques 27
Entrées numériques 23, 24

I

Incorporation dans un système 11
Indication (d'état) 31
Information (symbole) 4
Interface USB 28
Interfaces (désignation, emplacement) 33

L

LED 31
LED d'état 31

N

Normes, respectées 10
Notation, utilisée 3
Numéros de commande
 275934 18
 403112 7
 403957 14
 403962 15
 403964 26
 403965 22
 403968 28
 404404 29

O

Opérations obligatoires 4
Outils, recommandés 29

P

Pont enfichable JP1 30
Potentiomètre P1 30
Priorité à la sécurité 6

R

Réglementation nationale 6
Réglementation supplémentaire 6

S

Signes, utilisés 4
Symboles, utilisés 4

U

Utilisation 5

Le présent document est protégé par des droits d'auteur, même sous forme d'extrait. Toute réutilisation de ce document, qu'il s'agisse d'une reproduction, d'une traduction, de la reproduction sur microfilm ou d'un autre traitement électronique dépassant le cadre stricto sensu de la protection des droits d'auteur, est interdite sans autorisation écrite de maxon et peut faire l'objet de poursuites judiciaires.

© 2021 maxon. Tous droits réservés. Sous réserve de modifications.

CCMC | ESCON 36/2 DC Documentation Hardware | Édition 2021-08 | DocID rel9013

maxon motor ag
Brünigstrasse 220
CH-6072 Sachseln

+41 41 666 15 00
www.maxongroup.com